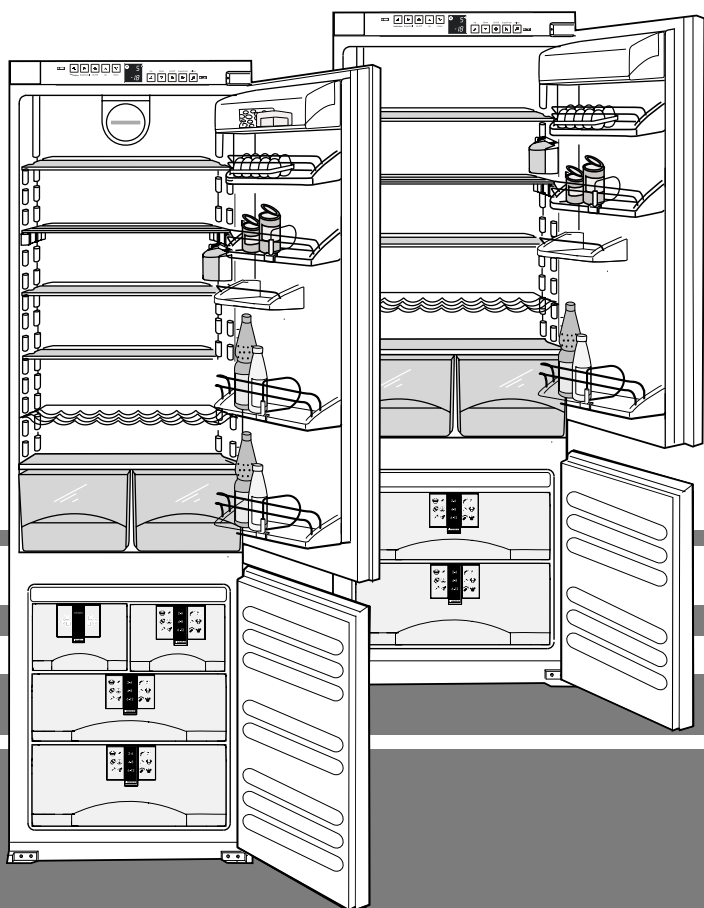


# Руководство по установке и эксплуатации для холодильника-морозильника

RUS

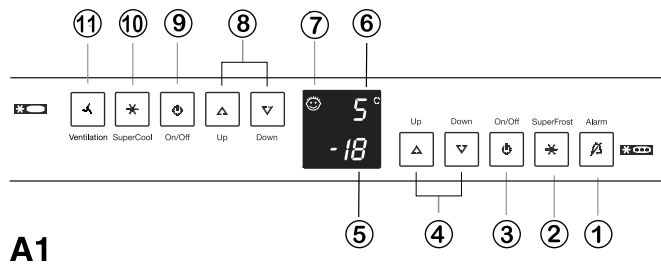


7082 548-00

IC/ICN...6 0507

**LIEBHERR**

## Краткое представление устройства



**A1**

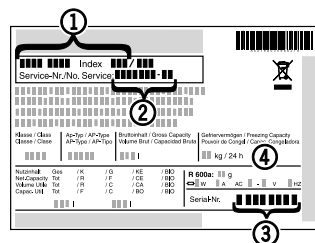
### Приборы контроля и управления, рис. А1

#### Морозильное отделение

- ① Клавиша выключения аварийного сигнала для устройства звукового предупреждения
- ② Клавиша "SuperFrost" (режим быстрого замораживания) со светодиодной индикацией, светится = функция включена
- ③ Главная клавиша включения/выключения устройства
- ④ Клавиши регулировки температуры: левая клавиша = теплее, правая клавиша = холоднее, рекомендуемое значение: -18 °C
- ⑤ Индикация текущей температуры и ее заданного значения

#### Холодильное отделение

- ⑥ Индикация текущей температуры и ее заданного значения
- ⑦ Защита от детей (индикация для холодильного и морозильного отделений)
- ⑧ клавиши регулировки температуры: левая клавиша = теплее, правая клавиша = холоднее, рекомендуемое значение: 5 °C
- ⑨ Клавиша выключения, холодильное отделение
- ⑩ Клавиша SuperCool (режим быстрого охлаждения) со светодиодной индикацией, светится = функция включена
- ⑪ Клавиша вентилятора



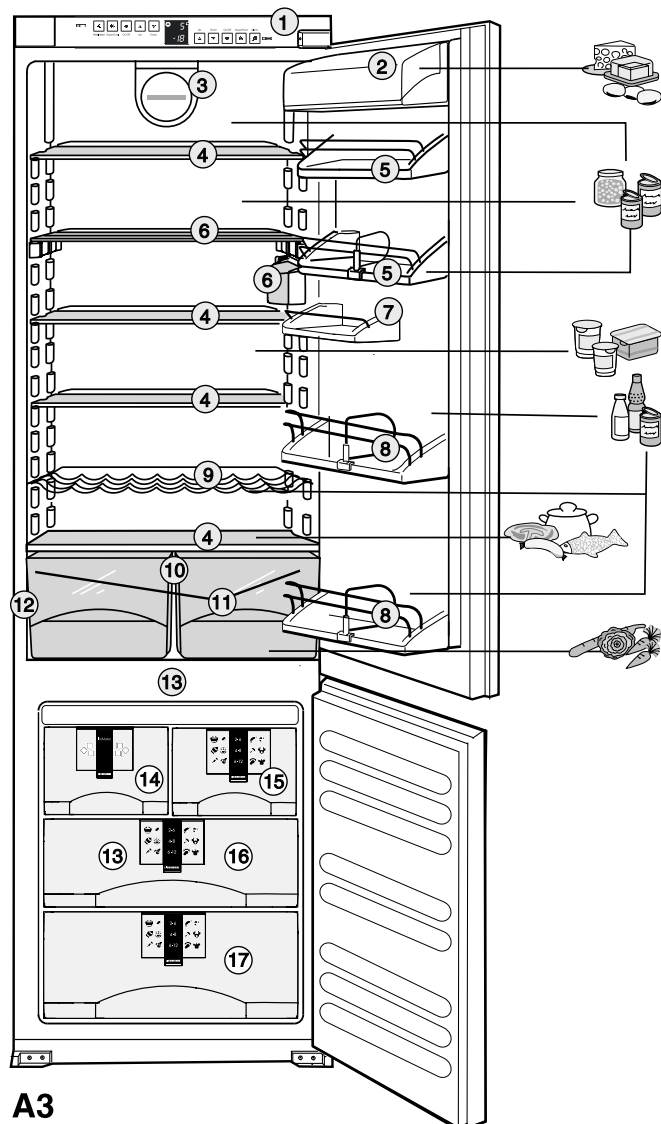
### Заводская табличка, рис. А3

- ① Наименование устройства
- ② Эксплуатационный (сервисный) номер
- ③ Серийный номер
- ④ Производительность замораживания в кг/24 часа

**A2**

### Краткое описание устройства и оборудования, рис. А

#### Холодильное отделение, около 5 °C



- ① Приборы контроля и управления
- ② Отделение для масла и сыра
- ③ Вентилятор
- ④ Переставляемая съемная полка
- ⑤ Держатель для консервов
- ⑥ Светодиодное освещение\*
- ⑦ Полка для яиц\*
- ⑧ Полка для высоких бутылок и напитков
- ⑨ Полка для хранения бутылок
- ⑩ Отсек для хранения овощей
- ⑪ Сток для конденсата
- ⑫ Заводская табличка

#### Морозильное отделение, около -18 °C

- ⑬ Аккумулятор холода\*
- ⑭ Форма для приготовления кубиков льда\*
- ⑮ Выдвижные ящики с системой информирования\*
- ⑯ Система VarioSpace, обеспечивающая возможность размещения в морозильной камере крупных продуктов за счет увеличения пространства\*, Поднос для замораживания, аккумулятор холода в устройствах с системой автоматического размораживания NoFrost\*
- ⑰ Выдвижные ящики с системой информирования\*

**A3**

Бережно храните руководство по эксплуатации и при необходимости передайте его следующему владельцу.  
Руководство действительно для нескольких моделей, поэтому для конкретной модели возможны отклонения.

## Предназначение

Краткое представление устройства.....	26
Предназначение .....	27
Указания по технике безопасности.....	27
Указание по утилизации .....	27
Техническая безопасность.....	27
Безопасность при использовании.....	27
Указания по установке и вентиляции.....	28
Подключение .....	28
Указания по экономии электроэнергии .....	28
Ввод в эксплуатацию и приборы контроля .....	28
Включение и выключение .....	28
Регулировка температуры .....	28
Индикация температуры .....	29
Аварийное звуковое предупреждение .....	29
Режим быстрого охлаждения SuperCool .....	29
Индикация отключения питания / контроля за замораживанием ("FrostControl") .....	29
Дополнительные функции.....	29
Net@Home .....	29
Холодильное отделение .....	30
Размещение продуктов .....	30
Указания для хранения в холодильном отделении .....	30
Изменение оборудования .....	30
Морозильное отделение .....	30
Быстрое замораживание (SuperFrost) .....	30
Замораживание в режиме SuperFrost.....	30
Указания по замораживанию и хранению продуктов.....	30
Информационная табличка* .....	31
Поднос для замораживания* .....	31
Аккумулятор холода* .....	31
Система VarioSpace* .....	31
Размораживание, чистка .....	32
Указания по размораживанию .....	32
Очистка .....	32
Неисправности - проблемы?.....	32
Указания по установке .....	33
Изменение направления открывания дверей .....	34
Закрепление и монтаж.....	35
Монтаж мебельных дверей.....	36

## Предназначение

- Устройство предназначено для охлаждения, замораживания и хранения продуктов, а также для приготовления льда. Оно предназначено для использования в домашнем хозяйстве. При ином использовании устройства его безупречное функционирование не гарантируется.
- Устройство предназначено для эксплуатации в ограниченном диапазоне температур окружающей среды в зависимости от климатического класса. Выходить за нижнюю или верхнюю границу диапазона запрещается! Климатический класс, соответствующий Вашему устройству, указан на заводской табличке. Обозначения:

Климатический класс	Температура окружающей среды
SN	от +10 °C до +32 °C
N	от +16 °C до +32 °C
ST	от +18 °C до +38 °C
T	от +18 °C до +43 °C

- Контур хладагента проверен на герметичность.
- Устройство в смонтированном состоянии отвечает соответствующим предписаниям по технике безопасности, а также директивам ЕС 73/23/EWG и 89/336/EWG.

## Указания по технике безопасности

### Указание по утилизации



Упаковка изготовлена из материалов, пригодных для вторичного использования.

- Гофрированный картон / картон
- Фасонные детали из вспененного полистирола
- Пленки из полиэтилена
- Обвязочные ленты из полипропилена

- **Упаковочный материал - не игрушка для детей - опасность удушья пленкой!**
- Отнесите упаковку в официальный пункт сбора вторсырья.

**Устройство, отслужившее свой срок:** Оно содержит материалы, представляющие ценность, и поэтому должно быть доставлено на пункт сбора, отличный от пункта сбора обычного бытового мусора.



- Отслужившее свой срок устройство приведите в состояние, непригодное для эксплуатации. Вытащите сетевую вилку, отрежьте кабель питания и приведите замок в состояние, при котором дети не могли бы себя закрыть.
- Следите за тем, чтобы при транспортировке устройства, отслужившего свой срок, не произошло повреждения контура хладагента.
- Точная информация по применяемому хладагенту находится на заводской табличке.
- Утилизацию вышедшего из употребления оборудования необходимо проводить надлежащим образом в соответствии с действующими на месте использования предписаниями и законами.

### Техническая безопасность



- Чтобы предотвратить травмы людей и повреждение имущества, перевозите устройство только в упаковке и устанавливайте с помощью двух человек.
- Содержащийся в устройстве хладагент R 600a не опасен для окружающей среды, но является горючим материалом.
- Не повреждайте трубопроводы контура хладагента. Разбрызгивающийся хладагент может повредить глаза или воспламениться.
- Если произошло вытекание хладагента, немедленно удалите с места утечки источники открытого огня или искр, извлеките вилку из сети и хорошо проветрите помещение.
- При повреждении устройства сразу же - до подключения - обратитесь к поставщику.
- Для обеспечения надежной работы монтируйте и подключайте устройство только в соответствии с руководством по эксплуатации.
- При неисправности отключите устройство от сети: извлеките вилку (не тяните при этом за соединительный кабель) или выньте или выверните предохранитель.
- **Ремонт и вмешательство в устройство разрешается выполнять только специалисту сервисной службы, иначе может возникнуть значительная опасность для пользователя.** То же относится к замене сетевого кабеля.

### Безопасность при использовании

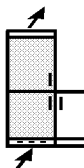


- Не храните в холодильнике взрывоопасные вещества или аэрозольные баллончики с горючими газообразующими средствами, такими как, например, бутан, пропан, пентан и т.д. Случайно выделившиеся газы могут воспламениться при контакте с электрическими узлами. Такие аэрозольные баллончики можно распознать по надпечатке со сведениями о содержимом или по значку пламени.
- Жидкости с большим содержанием спирта храните только плотно закрытым и в стоячем положении.
- Не пользуйтесь внутри устройства открытым огнем или источником искр.
- Не используйте внутри устройства электрические приборы (например, приборы очистки струей пара, нагревательные приборы).

- Не используйте основание устройства, выдвижные ящики, двери и т.п. в качестве подножки или опоры.
- Данное устройство не предназначено для использования лицами (в т.ч. и детьми) с психическими отклонениями, с нарушенной функцией органов чувств и сознания, которые не обладают достаточным опытом и знаниями; если это все же происходит, то лицо, ответственное за безопасность такого пользователя, должно научить его обхождению с устройством или наблюдать за таким пользователем первое время. Нельзя оставлять детей без присмотра, чтобы не допустить их игр с данным устройством.
- Не допускайте длительного контакта кожи с холодными поверхностями или охлажденными / замороженными продуктами. Это может привести к болезненным ощущениям, онемению и обморожению. При продолжительном контакте с кожей следует принять меры защиты, например, надеть перчатки.
- Не потребляйте пищевой лед, особенно замерзшую воду или кубики льда, сразу после их извлечения и слишком холодными. Существует опасность "ожога" из-за низкой температуры.
- Не используйте продукты с превышенным сроком хранения, они могут вызвать пищевое отравление.

### Указания по установке и вентиляции

- При монтаже / установке следите, чтобы трубопроводы хладагента не были повреждены.
- **Вентиляционные решетки нельзя загромождать. Всегда следите за хорошим притоком и оттоком воздуха!**
- Помещение для установки Вашего устройства в соответствии со стандартом EN 378 должно иметь объем 1 м<sup>3</sup> на каждые 8 г хладагента R 600a, чтобы в случае протечки контура хладагента в помещении не образовалась огнеопасная газозоогазодная смесь. Данные о количестве хладагента имеются на заводской табличке внутри устройства.
- Учитывайте указания, имеющиеся в приложении к руководству.
- После установки необходимо выполнить следующее: Удалите все детали, защищавшие устройство при перевозке,
  - Снимите клеящую ленту или распорки\* со съемных полок и установите полки на нужной высоте.
  - Снимите всю защитную пленку: с декоративных панелей и с передних частей выдвижных ящиков.



### Подключение

#### Вид тока (переменный ток) и напряжение

на месте установки должны соответствовать данным, приведенным на заводской табличке. Она находится на внутренней левой стенке устройства, рис. А.

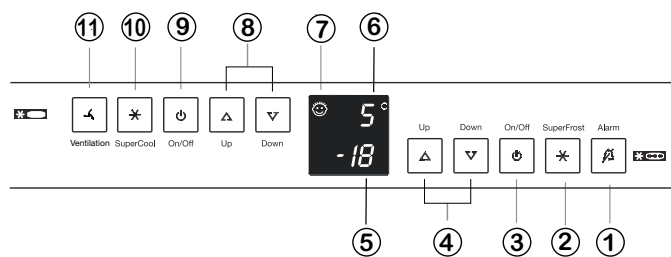


- **Подключайте устройство только через надлежащим образом установленную розетку с защитным контактом.**
- Розетка должна быть защищена предохранителем с током срабатывания 10 А или больше, она должна располагаться не у задней стенки устройства и быть легко доступна.
- Устройство **не следует**
  - подключать к автономным инверторам,
  - использовать вместе с т.н. штекерами экономии электроэнергии - может быть повреждена электроника,
  - подключать через удлинитель вместе с другими приборами - опасность перегрева.
- При снятии сетевого кабеля с задней стороны устройства удалите **держатель кабеля** - иначе возникнут вибрационные шумы!

### Указания по экономии электроэнергии

- Следите за чистотой вентиляционных проемов.
- Открывайте дверь устройства по возможности только на короткое время.
- Сортируйте продукты при размещении. Не превышайте указанные сроки хранения.
- Храните все продукты хорошо запакованными и закрытыми, это позволит избежать образования инея.
- Теплые блюда перед помещением внутрь устройства сначала охладите до комнатной температуры.
- Продукты глубокой заморозки для оттаивания оставьте в холодильной камере.
- При неисправности устройства держите дверь закрытой. При этом потеря холода замедляется. Качество замороженных продуктов сохраняется дольше.

## Ввод в эксплуатацию и приборы контроля



Рекомендуется очистить устройство перед вводом в эксплуатацию, подробнее об этом см. ниже в главе "Очистка".

Включите устройство приблизительно за 2 часа перед первой загрузкой продуктов для замораживания. Укладывайте продукты для замораживания только после того, как на табло индикации появится температура -18 °C или ниже.

### Включение и выключение

Главной клавишей включения / выключения ③ всегда выполняется для всего устройства включение или выключение, т.е. морозильного и холодильного отделений.

- **Включение:** нажмите клавишу включения/выключения ③, в результате чего индикаторы температуры загорятся / начнут мигать.
- **Холодильное отделение:** Внутреннее освещение горит при открытой двери.
- **Морозильное отделение:** При вводе в эксплуатацию и когда устройство теплое, на индикации для морозильного отделения светятся **штрихи** до тех пор, пока температура не опустится ниже 0 °C.
- **Выключение:** нажмите и удерживайте главную клавишу включения / выключения ③ около 1 секунды, в результате чего индикация температуры погаснет.
- Если требуется выключить только **холодильное отделение** (морозильное отделение остается включенным - это удобно, например, во время отпуска), то следует нажать **клавишу включения/выключения** ④, что приведет к выключению индикации температуры **холодильного отделения** ⑥ и внутреннего освещения. Индикация температуры **морозильного отделения** ⑤ должна гореть.

### Регулировка температуры

В серийном варианте устройство отрегулировано для работы в нормальном режиме, рекомендуемые настройки: в холодильном отделении +5°C, в морозильном отделении -18°C.

**Понижение температуры / холоднее:** нажимайте, соответственно, клавишу настройки **Down (Вниз)**, слева для холодильного отделения: ⑧, справа для морозильного отделения: ④.

**Повышение температуры / теплее:** нажимайте, соответственно, клавишу настройки **Up ("Вверх")**.

- Во время настройки **задаваемое значение мигает**.
- При первоначальном нажатии клавиш регулировки температуры на индикации появляется соответствующее текущее **значение температуры, установленное последним (= заданное значение)**.
- При дальнейших коротких нажатиях задаваемое значение изменяется с шагом 1 °C, при длительном нажатии - непрерывно.
- Приблизительно через 5 сек. после последнего нажатия клавиши электроника автоматически переключается и на индикацию выводится **реальная температура морозильного или холодильного отделения (= фактическое значение)**.

Можно задавать следующую температуру

- **в холодильном отделении:** от 11 °C до 2 °C,
  - **в морозильном отделении:** от -16 °C до -26 °C.
- Возможность достижения самой низкой температуры зависит от места установки; при высокой температуре окружающей среды она в некоторых случаях не может быть достигнута.

### Индикация температуры

В нормальном режиме работы на индикацию выводятся:

- **средняя температура холодильного отделения** ⑥ и
- **наиболее высокая температура замороженных продуктов** ⑤.

**Индикация мигает, если**

- выполняется изменение установки температуры или
- если температура поднялась значительно, как указано на потерю холода. Например, при закладке свежих “теплых” продуктов, а также при извлечении и пересортировке замороженных продуктов температура может на короткое время подняться из-за поступающего теплого воздуха. После окончания закладки или сортировки электроника автоматически отрегулирует температуру в соответствии с последним заданным значением. Кратковременное повышение температуры не влияет на замороженные продукты.
- Если на индикации появляется значение в интервале от “F0” до “F5”, то это значит, что имеется неисправность устройства. Обратитесь в этом случае в соответствующую сервисную службу и сообщите об этой индикации. Это позволит выполнить быстрое и целенаправленное обслуживание.

**Аварийное звуковое предупреждение**

Звуковое предупреждение поможет Вам защитить хранящиеся замороженные продукты и сэкономить электроэнергию.

- **Сигнал выключается** нажатием клавиши выключения аварийного сигнала ①,
- автоматически, когда снова достигается достаточно низкая температура хранения, или
- будет закрыта дверь.

**Аварийный сигнал открытой двери (для холодильного и морозильного отделений)**

- Он раздается всегда, когда дверь открыта более 60 секунд. Возможность отключения звука действует в течение всего времени, пока открыта дверь. С закрыванием двери аварийная функция снова приводится в готовность.

**Аварийный сигнал по температуре (для морозильного отделения)**

- Он звучит все время, пока температура морозильного отделения недостаточно низкая (зависит от заданной температуры).
- Одновременно **мигает индикация температуры**.

Причина может быть в следующем:

- для замораживания были заложены теплые свежие продукты,
- при сортировке и извлечении замороженных продуктов внутрь попало слишком много теплого комнатного воздуха.

Индикация температуры **мигает** до тех пор, пока устройство не выйдет из аварийного состояния. После этого индикация переходит из мигающего режима в режим постоянного свечения. При этом устройство звукового предупреждения автоматически снова становится **готовым к работе**.

**Вентилятор ①**

для циркуляционного воздушного охлаждения. Включив вентилятор, можно при необходимости быстро охладить большие количества свежих продуктов и достичь на всех уровнях хранения относительно равномерного распределения температуры в холодильном отделении. Благодаря интенсивной циркуляции воздуха различные температурные области сравниваются. Все продукты становятся одинаково холодными. Включение вентилятора, в частности, рекомендуется при высокой температуре помещения (начиная от прибл. 30 °C) или высокой влажности воздуха, например, в летние дни.

Указание: Для экономии электроэнергии вентилятор автоматически выключается при открытой двери холодильника. При включенном вентиляторе потребление электроэнергии увеличивается.

**Режим быстрого охлаждения SuperCool**

В режиме быстрого охлаждения SuperCool пользователь переключает холодильное отделение на наибольшую мощность охлаждения.

Особенно рекомендуется использовать этот режим, если требуется как можно быстрее охладить **большое** количество продуктов, напитков, свежеприготовленных кушаний или блюд.

- **Включение:** Коротко нажмите клавишу режима быстрого охлаждения SuperCool ①, чтобы она начала светиться. Температура холодильного отделения опустится до самого низкого значения.

**Указание:** В режиме быстрого охлаждения “SuperCool” расходуется несколько больше электроэнергии. Однако приблизительно через 6 часов электроника **автоматически** переключится в нормальный энергосберегающий режим работы.

При необходимости можно выключить режим “SuperCool” (“Суперхолод”) и раньше.

- **Выключение:** снова коротко нажмите клавишу, чтобы она погасла.

**Индикация отключения питания / контроля за замораживанием (“FrostControl”)**

Если на индикации светится “nA”, то это означает следующее:

температура морозильного отделения из-за отключения питания, прерывания подачи напряжения за последние часы или дни **была слишком высокой**.

- Если во время индикации nA нажать клавишу выключения аварийного сигнала ①, то на индикации появится значение **самой высокой** температуры, которая установилась за время отключения питания.

В зависимости от степени прогрева и даже оттаивания продуктов необходимо проверить их качество и решить, можно ли их использовать в дальнейшем!

- Эта “самая высокая” температура выводится на индикацию приблизительно в течение одной минуты. Затем электроника снова высветит действительную температуру морозильного отделения. При повторном нажатии клавиши выключения аварийного сигнала индикация “самой высокой” температуры будет погашена досрочно. После окончания перерыва в подаче напряжения устройство снова заработает в соответствии с последним заданным значением температуры.

**Дополнительные функции**

В режиме настройки можно задействовать **защиту от детей** и изменить **яркость индикации\***

**Активация режима настройки:**

- Нажмите клавишу SuperFrost (“Быстрое замораживание”) приблизительно на 5 сек. - клавиша замигает - на дисплее отобразится **c** для обозначения режима защиты от детей.

**Указание:** мигает соответствующее значение, подлежащее изменению.

- Нажатием клавиш Up/Down (Вверх/Вниз) выберите нужную функцию:

**c** = Защита от детей,  
**h** = яркость или

- Теперь кратким нажатием клавиши SuperFrost выберите или подтвердите выбор функции:

- Для функции **c** = **защита от детей** выберите нажатием клавиш Up/Down **c1** = защита от детей **вкл.** или **c0** = защита от детей **выкл.** и подтвердите клавишей SuperFrost.

При светящемся на индикации символе ⑦ функция защиты от детей активна.

- Для функции **h** = **яркость** выберите нажатием клавиш Up/Down значение от **h1** = **минимальная** до **h5** = **максимальная** яркость и подтвердите клавишей SuperFrost.

**Выход из режима настройки:**

- Нажатием клавиши On/Off (включить/выключить) закончите работу в режиме настройки, через 2 мин. электроника переключится автоматически.
- Снова действует режим нормальной эксплуатации.

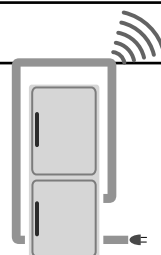
**Net@Home**

В зависимости от модели и оборудования устройство может быть оснащено дополнительным разъемом для дооснащения модулем Net@Home (дистанционное управление холодильником).

Вы можете подключить по своему выбору модуль Tele-Safe или модуль Hausbus. Модули можно приобрести в специализированных магазинах.

Из соображений сохранения гарантии модуль разрешается подключить только специалисту сервисной службы.

Более подробная информация имеется в Интернете на сайте [www.liebherr.com](http://www.liebherr.com)



## Холодильное отделение

### Размещение продуктов

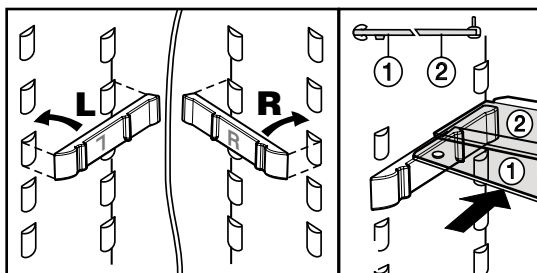
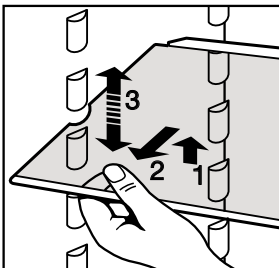
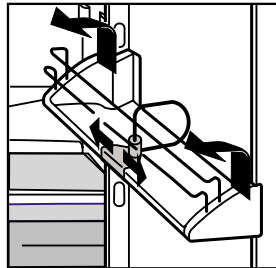
В верхней передней зоне и на двери температура наиболее высокая

### Указания для хранения в холодильном отделении

- Размещайте продукты так, чтобы воздух мог хорошо циркулировать, т.е. не слишком плотно. **Не закрывайте** вентиляционный воздушный зазор\* на задней стенке - это важно для охлаждающей способности!
- Продукты, которые легко распространяют и впитывают запах и вкус, а также жидкости всегда храните в закрытых емкостях или под крышкой.

### Изменение оборудования

- **Держатель для консервов\*** можно перемещать; все полки на двери могут быть сняты для мойки. Сдвиньте полку на двери вверх, извлеките ее вперед и установите на место, действуя в обратной последовательности.
- Благодаря сдвигу **держателя для бутылок и консервов** можно предохранить бутылки от опрокидывания при открывании и закрывании двери, при этом держите его за пластмассовую ручку! Для очистки держатель может быть снят: потяните нижний край держателя вперед и выведите его из фиксатора.
- **Съемные полки / стеклянные полки\*** можно переставлять в зависимости от высоты охлаждаемых продуктов.
  - Поднимите стеклянную полку, чтобы вырез был выше опоры, и вставьте ее выше или ниже.
  - Стеклянные полки\* защищены от случайного выдвигания с помощью стопоров.
- Используйте переднюю поверхность дна холодильного отделения только для **кратковременного хранения** охлаждаемых продуктов, например, при их перемещении или сортировке. Это облегчает работу. Но **не оставляйте** охлаждаемые продукты в стоячем положении, иначе при закрывании двери они могут сдвинуться назад или опрокинуться.



- Место для высоких бутылок обеспечивают **половинные стеклянные полки**: Вставьте прилагаемые опорные шины справа и слева на требуемую высоту, при этом учитывайте положение правой (R) и левой (L) частей! После этого вставьте стеклянные полки ① / ②. Стеклянная полка ② должна быть расположена опорной кромкой назад!

## Морозильное отделение

### Быстрое замораживание (SuperFrost)

**Свежие** продукты нужно полностью проморозить как можно быстрее, а уже хранящиеся замороженные продукты должны сохранить "запас холода". Это обеспечивает устройство быстрого замораживания. При этом лучше всего сохраняются питательность, внешний вид и вкус замораживаемых продуктов.

- В течение 24 часов можно заморозить столько килограммов свежих продуктов, сколько указано на заводской табличке у значка "Возможность замораживания... кг/24 часа", рис. А3, поз. ④. Это максимальное количество замораживаемых продуктов может быть различным в зависимости от модели и климатического класса.

### Замораживание в режиме SuperFrost

- Коротко нажмите клавишу SuperFrost (режим быстрого замораживания) ②, чтобы загорелся светодиодный индикатор. Температура морозильника начнет опускаться, устройство будет работать с наибольшей возможной охлаждающей мощностью.
- При небольшом количестве подлежащих замораживанию продуктов замораживание продолжается в течение, примерно, 6 часов. Этого, как правило, достаточно. При **максимальном** количестве (см. данные о возможности замораживания на заводской табличке) требуется около 24 часов.
- Затем заложите свежие продукты, предпочтительно в верхние ящики.
- Режим быстрого замораживания SuperFrost выключается **автоматически**. В зависимости от количества заложенных продуктов, не ранее, чем через 30, и не позднее, чем через 60 часов. Процесс замораживания закончен - **светодиодный индикатор SuperFrost не светится** - устройство снова работает в нормальном энергосберегающем режиме.

**Указание:** Быстрое замораживание можно **включать** в следующих случаях:

- при закладывании уже замороженных изделий,
- при замораживании ежедневно до 2 кг свежих продуктов.

### Указания по замораживанию и хранению продуктов

- **Продукты, пригодные для замораживания:** мясо, дичь, птица, свежая рыба, овощи, фрукты, молочные продукты, хлеб, выпечка, готовые блюда.
- **Не пригодны:** кочанный салат, редька, виноград, целые яблоки и груши, жирное мясо.
- **В качестве упаковочного материала можно использовать** имеющиеся в продаже пакеты для замораживания, контейнеры для многократного использования из пластмассы, металла или алюминия.
- Свежие замораживаемые продукты не должны соприкасаться с уже замороженными продуктами. Всегда укладывайте продукты в сухие пакеты, чтобы избежать смерзания.
- Всегда надписывайте на пакетах дату и содержимое, а также не превышайте рекомендованный срок хранения, тогда будет сохранено качество продуктов.
- Продукты, которые пользователь замораживает сам, следует всегда упаковывать порциями, удобными для своего домашнего хозяйства. Для того, чтобы они быстро промерзли полностью, не кладите в каждый пакет больше следующего количества:
  - фрукты, овощи до 1 кг,
  - мясо до 2,5 кг.
- **Овощи** после мытья и разделения на порции бланшируйте (2 - 3 минуты подержите в кипящей воде, затем выньте и быстро остудите в холодной воде. Если бланширование осуществляется с помощью пароварки или микроволновой печи, соблюдайте указания соответствующего руководства).
- Свежие продукты и бланшированные овощи перед замораживанием не солите и не кладите в них пряности. Другие блюда немного посолите и приправьте. У многих пряностей изменяется интенсивность вкуса.

- Не замораживайте бутылки и банки с напитками, содержащими углекислоту. Иначе они могут взорваться. При быстром замораживании напитков извлеките бутылки из морозильного отделения не позднее, чем через один час!
- **Для хранения:** В отдельный выдвижной ящик и на подставку можно закладывать **не более 25 кг** замороженных продуктов.
- Всегда храните замороженные продукты одного вида вместе, таким образом, можно избежать ненужного длительного открывания двери и сэкономить электроэнергию.
- Не превышайте указанные сроки хранения.
- **Для размораживания** вынимайте всегда столько продуктов, сколько непосредственно необходимо. Размороженные продукты как можно быстрее используйте для приготовления готовых блюд. Продукты можно размораживать следующим образом:
  - в духовке/в аэрогриле
  - в микроволновой печи
  - при комнатной температуре
  - в холодильной камере холод, выделяемый замороженными продуктами, будет использоваться для охлаждения других продуктов.

### Аккумулятор холода\*

препятствуют слишком быстрому повышению температуры при отключении электропитания – лучше сохраняется качество продуктов.

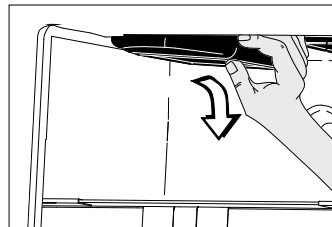
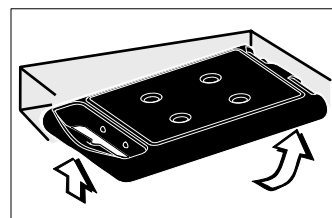
Аккумулятор холода можно замораживать и хранить или на подносе для замораживания, или на верхней стенке морозильной камеры\*.

#### ● Установка аккумулятора холода:

Снимите верхний выдвижной ящик. Задвиньте аккумулятор холода назад в верхнюю стенку морозильной камеры и защелкните спереди.

#### ● аккумулятора холода:

Снимите верхний выдвижной ящик. Возьмитесь за аккумулятор холода сбоку и нажмите вниз.



### Информационная табличка\*

Готовые блюда				Колбаса
Мороженое		2-6		Хлеб
Рыба		4-8		Грибы
Свинина				Дичь
Овощи		6-12		Птица
Фрукты				Говядина/ телятина

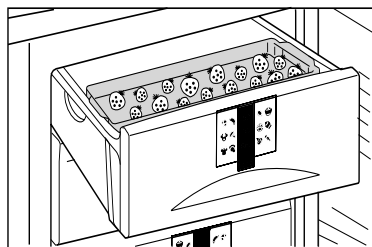
Замороженные продукты следует использовать в течение рекомендованного времени хранения.

Числа между значками обозначают срок хранения в месяцах для многих видов замороженных продуктов.

Указанные сроки хранения являются ориентировочными для свежзамороженных продуктов. Какое значение подходит - большее или меньшее - зависит от качества продуктов и их предварительной обработки перед замораживанием. Меньшие числа обычно относятся к жирным продуктам.

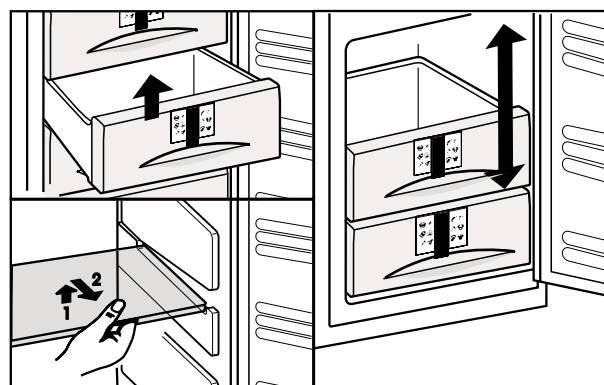
### Поднос для замораживания\*

позволяет замораживать ягоды, травы, овощи и другие мелкие продукты россыпью. Это препятствует их смерзанию. Замороженные продукты практически сохраняют свою форму, в дальнейшем легче делить их на порции.



- Свободно распределите продукты для замораживания на подносе
- Замораживайте продукты в течение 10 - 12 часов, затем пересыпьте в пакетики для замораживания или контейнеры и положите в выдвижной ящик.
- Для размораживания продукты снова свободно разложите.

### Система VarioSpace\*



- Если извлечь выдвижной ящик подставку, то появится пространство высотой в два выдвижных ящика **для крупногабаритных замораживаемых изделий**. Благодаря этому можно целиком замораживать птицу, мясо, большие части туш и затем использовать их как "целое". Также можно хранить высокие выпечные изделия и изделия из мороженого.
- **Извлечение выдвижного ящика:** выдвинуть до упора и поднять за переднюю сторону.
- **Извлечение подставки:** поднять за переднюю стенку, и вытащить.
- Для установки: действуйте в обратном порядке, просто вдвиньте съемную полку до упора.
- **Для устройств с системой NoFrost ("без оттаивания")\***: в устройстве **всегда** должен оставаться только самый нижний выдвижной ящик.
- При извлеченном верхнем выдвижном ящике **не** закрывайте вентиляционный воздушный зазор на задней стенке - это важно для нормального функционирования

\* в зависимости от модели и оборудования

## Размораживание, чистка

### Указания по размораживанию

Система NoFrost\* размораживает устройство

**автоматически.**

Попадающая в камеру влага конденсируется на испарителе, периодически размораживается и испаряется.

Благодаря автоматическому оттаиванию морозильная камера всегда остается свободной от льда, не требуется тратить время и усилия на ручное размораживание.



### Морозильная камера

В устройствах, не оборудованных системой NoFrost, при длительной эксплуатации образуется слой инея или льда в зависимости от частоты открывания двери и заложенных “теплых” продуктов. Это абсолютно нормально. Однако толстый слой льда увеличивает расход электроэнергии. Поэтому регулярно размораживайте устройство: Не используйте для размораживания электрические нагревательные приборы или приборы для очистки паром, спреи для оттаивания, открытый огонь или металлические предметы для удаления льда. Опасность травмирования и повреждения!

За один день до размораживания включите режим “быстрого замораживания” (SuperFrost), продукты получают “запас холода”.

Для размораживания выполните следующее: Извлеките вилку или нажмите клавишу включения/выключения морозильного отделения, чтобы погасла индикация температуры. Если индикация не гаснет, значит активна функция защиты от детей.

В процессе размораживания держите дверь устройства открытой. Остаток талой воды удалите губкой или тряпкой.

### Очистка

● **Перед очисткой устройство должно быть обязательно выключено. Вытащите вилку или выкрутите предохранители, установленные перед ней, или извлеките их.**

● Внутреннюю камеру и части оборудования промойте вручную чуть теплой водой с небольшим количеством средства для мытья посуды. Не используйте устройство для очистки паром - опасность травмирования и повреждения!

● Можно порекомендовать мягкие тряпки и чистящее средство общего применения с нейтральным значением pH.

- Ни в коем случае не используйте губки с трущим или царапающим покрытием, концентрированные очистители и абразивные или кислотосодержащие чистящие средства или химические растворители.

● Проследите, чтобы вода, использованная для очистки, не попала в желоба для стока, на вентиляционные решетки и электрические узлы. Насухо вытрите устройство.

- Не повреждайте или не снимайте заводскую табличку на внутренней стороне устройства - она важна для сервисной службы.

● Масленку\* можно вымыть в моечной машине; полочки, стеклянные поверхности и прочие детали оборудования очищайте вручную.

● Полки извлекайте согласно рисунку:

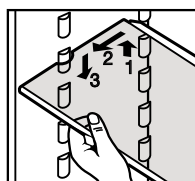
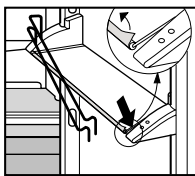
- Стеклянную полку поднимите, чтобы вырез был выше опоры, опустите одну сторону и извлеките наклонно.

- Съемные полки всегда устанавливайте так, чтобы задняя кромка, упирающаяся в стенку, была направлена вверх, иначе продукты могут примерзнуть к задней стенке.

● Если требуется извлечь **верхний** контейнер на двери (для масла или сыра), то его следует всегда извлекать вместе с крышкой\*! После этого надо осторожно надавить на боковую стенку контейнера наружу так, чтобы освободить крепление крышки и извлечь крышку в сторону.

- Съемные полки и полки на двери для очистки можно разобрать - снимите со стеклянных полок планки и боковые детали.

- Снимите защитную пленку со всех декоративных планок, рис.



● Прочищайте **отверстие для стока** на задней стенке, позади ящиков для овощей/почаще. **При необходимости используйте при очистке тонкие вспомогательные средства, например, ватные палочки или что-либо аналогичное.**

● После этого снова включите устройство.

Если устройство должно быть **выключено на длительное время**, то освободите устройство, вытащите вилку, вычистите его, как описано, и оставьте дверцу открытой, чтобы избежать возникновения запаха.

## Неисправности - проблемы?

Если при работе возникла неисправность, проверьте, не вызвана ли она неправильной эксплуатацией, поскольку в этом случае возникшие расходы должны быть отнесены на Ваш счет даже в период гарантийного обслуживания.

Пользователь сам может устранить следующие неисправности, проверив возможные причины:

**Неисправность - возможная причина и устранение**

**Устройство не работает, индикаторы темные**

- Устройство включено надлежащим образом?
- Вилка правильно вставлена в розетку?
- Предохранитель розетки в порядке?

**Внутреннее освещение не горит**

- Холодильное отделение включено?
- Дверь устройства была открыта дольше 15 минут?
- Перегорела лампа накаливания.

### Напряжение сети

**Внимание!** Во избежание травмирования людей и повреждения имущества привлекайте для ремонта и замены светодиодов внутреннего освещения только специалистов сервисной службы.



**Осторожно - лазерное излучение, класс 1М. Если крышка снята, то запрещается смотреть прямо в луч при помощи оптических инструментов.**

### Шум слишком громкий

- Устройство достаточно устойчиво стоит на полу, работающий холодильный агрегат не вызывает вибрацию стоящей рядом мебели или предметов?

Возможно, бутылки и емкости соприкасаются.

- Нормальными являются **Шум текущей жидкости**, бульканье или плеск, они вызываются хладагентом, текущим в холодильном контуре.

Легкий **щелчок**, он возникает всегда, когда холодильный агрегат (мотор) автоматически включается или выключается.

**Гудение двигателя.** На короткое время оно становится громче, когда агрегат включается. Мощность охлаждения автоматически повышается при включенном режиме быстрого замораживания SuperFrost, при только что заложенных продуктах или если дверь была долго открыта. Низкочастотное гудение возникает из-за **воздушных потоков** вентилятора.

**Звучит сигнал тревоги, температура недостаточно низкая.**

- Было заложено слишком большое количество свежих продуктов **без** включения режима быстрого замораживания? (см. раздел “Быстрое замораживание”)

- Дверь устройства закрыта хорошо?

- Вентиляция достаточна?

Возможно, нужно очистить вентиляционные решетки.

- Температура окружающей среды не слишком высока? (см. раздел “Предназначение”)



- Вы не слишком часто или надолго открывали устройство?
- Возможно, нужно подождать, пока просто восстановится нужная температура.

**ПЯ на индикации появляется**

- Произошло отключение питания/перерыв в подаче напряжения, действуйте в соответствии с указаниями в разделе "Отключение питания / Индикация "Контроль за замораживанием" ("FrostControl")"

**Увеличилась продолжительность работы компрессора**

- Для энергосберегающих моделей это – нормальное явление. При небольшой потребности в холоде компрессор с регулируемым числом оборотов\* переключается на пониженные обороты. Хотя из-за этого продолжительность его работы возрастает, (может быть и так, что он будет работать почти непрерывно), энергия сберегается.

**Сервисная служба и заводская табличка**



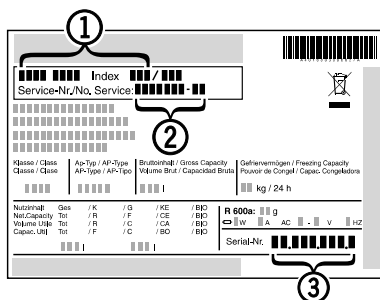
Если ни одна из указанных выше причин не имеет места и не удастся самостоятельно устранить неисправность или если на индикации температуры появляется значение от "F0" до "F5", то это означает следующее: имеет место неисправность. В этом случае обратитесь в ближайший сервисный пункт (список прилагается). Сообщите эти **данные индикации**, а также

**Наименование устройства ①**

**Индекс ②,**

**Серийный номер ③**

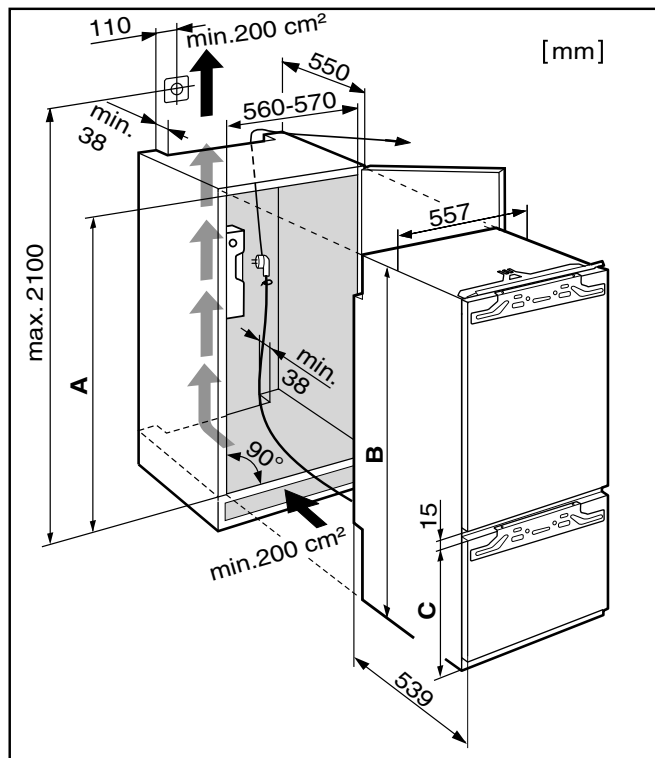
указанные на заводской табличке. Это позволит выполнить быстрое и целенаправленное обслуживание. До прибытия представителя службы сервиса оставьте устройство закрытым, чтобы избежать дальнейшей потери холода.



**Указания по установке**

- Устройство подходит также для установки **как элемент кухонной мебели**.

Демонтируйте в этом случае приборы двери кухонной мебели и ниши. Они не понадобятся, т.к. дверь мебели будет смонтирована на дверце устройства.



- Проверьте установочные размеры:

	A	B	C
ICN 30	1772-1778	1769,5	695
IC 29	1574-1590	1574,5	549

- Выровняйте мебельный шкаф при помощи уровня и уголка. Если требуется, используйте для выравнивания подкладки. Промежуточное основание и боковая стенка мебельного шкафа должны быть под прямым углом друг к другу.
- Разрешается устанавливать холодильное / морозильное устройство только в устойчивую мебель
- В обязательном порядке соблюдайте сечения вентиляции:
  - Глубина вентиляционного проема в задней стенке мебели должна быть не менее 38 мм.
  - Сечение вентиляционного проема в нижней части мебели и по бокам вверху должно быть не менее 200 см². Чем больше площадь вентиляционного отверстия, тем меньше электроэнергии потребляет устройство при работе.

**Перед началом монтажа:**

- Удалите держатель сетевого кабеля с задней стенки.
- Проложите сетевой кабель с помощью шнура.



\* в зависимости от модели и оборудования

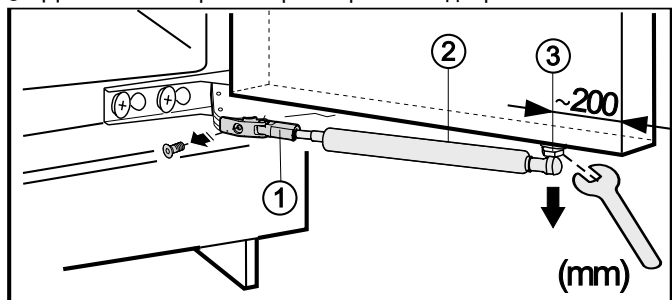
Для установки потребуется следующий дополнительный инструмент:  
Шуруповерт для винтов Torx® 15, 20, 25, шестигранный ключ 13.

### Изменение направления открывания дверей

При необходимости, можно поменять упор; в ином случае см. руководство по монтажу дальше

- Для облегчения монтажа задвиньте устройство в нишу на 3/4. Откройте дверь.

- Демонтаж амортизатора закрывания двери :



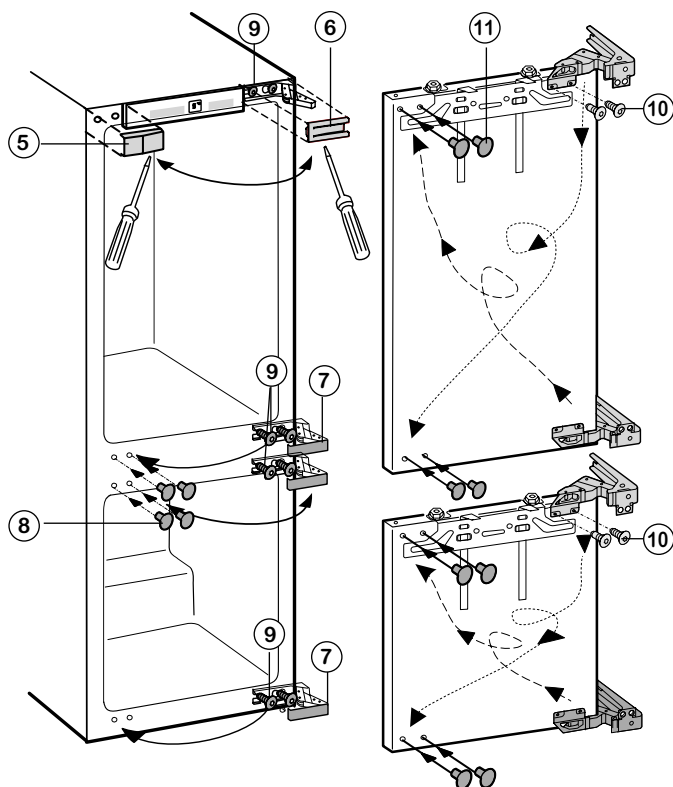
**Внимание**, амортизатор закрывания двери в демонтированном состоянии сжимается!

- Открутите держатель ①
- Открутите от двери шаровую головку ③, **вместе** с амортизатором закрывания двери ② и отложите в сторону.

**Внимание:** амортизатор закрывания двери **не** извлекайте из шаровой головки. Опасность повреждения



- Закрывающие элементы ⑤, ⑥, ⑦ и ⑧ снимите вперед с помощью отвертки для винта со шлицевой головкой.
- Крепежные винты ⑨ на корпусе устройства вверху и внизу только **ослабьте**.
- Сдвиньте двери наружу и снимите.



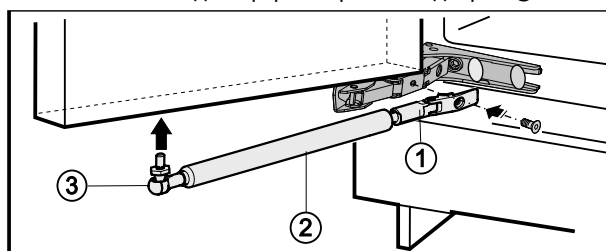
- Крепежные винты ⑨ переставьте на противоположную сторону и слегка прикрутите их.
- Винты крепления двери ⑩ выкрутите и переверните шарниры по диагонали.

**Внимание!** Не складывайте шарниры - опасность травмы!

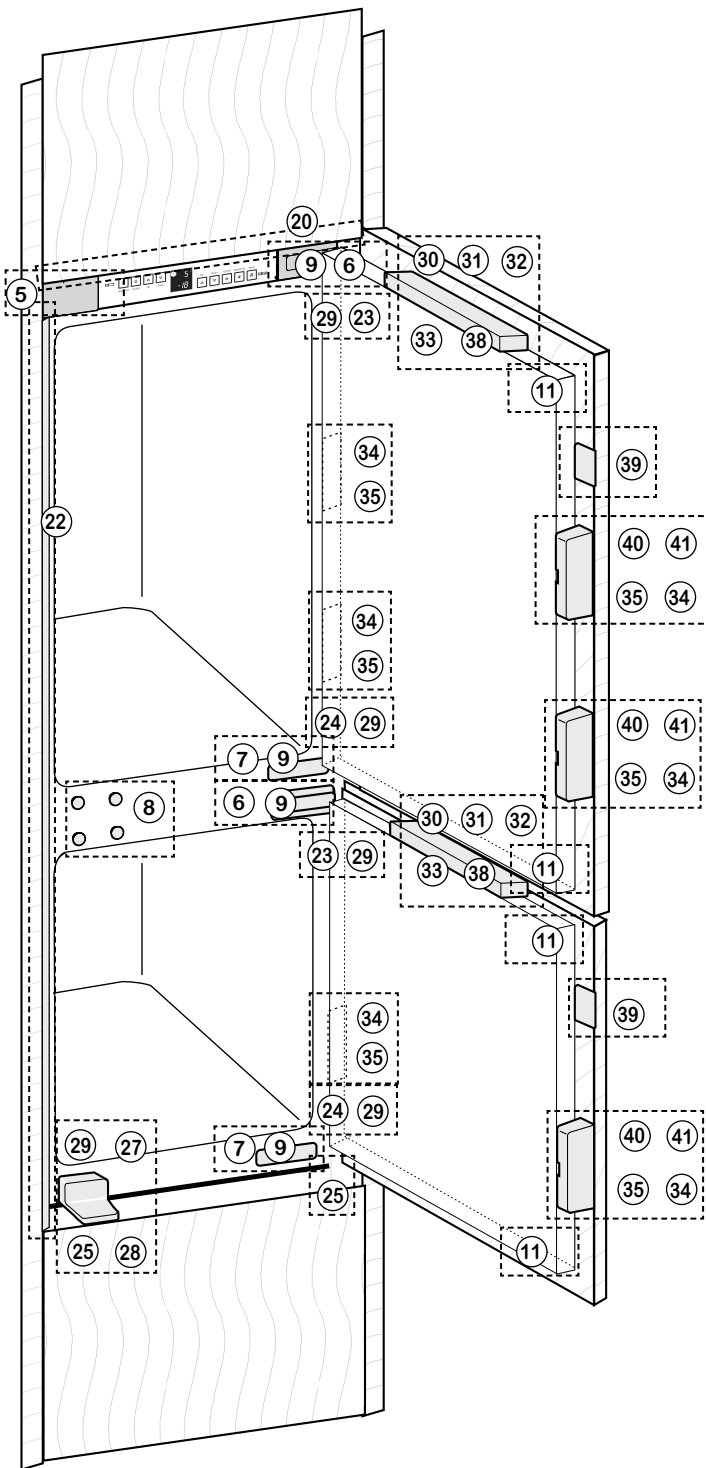


- Для прикручивания шарниров используйте шуруповерт - винты ⑩ являются саморезами.
- Заглушками ① закройте открывшиеся крепежные отверстия.
- Навесьте двери устройства на предварительно установленные винты ⑨ и затяните винты.

Установка на место демпфера закрывания дверей ②\* :



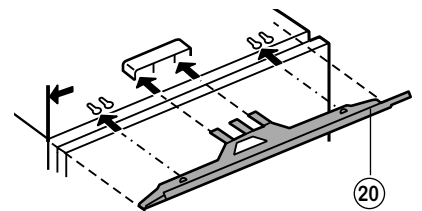
- Прикрутите держатель ①
- Шаровую головку ③, **вместе** с демпфером закрывания дверей ②, вкрутите в крепежное отверстие.
- Снова смонтируйте все закрывающие элементы.



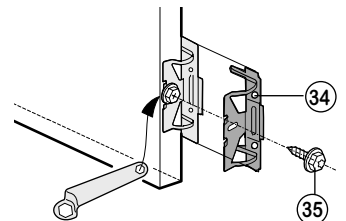
10		20	
8x		1x	
23		27	
2x		22	
24		29	
2x		1x	
28 Torx® 25		41 Torx® 15	
2x M5 x 22		24x Ø 4 x 14	
38		34	
2x		35 4x	
39		40	
2x		26 19 mm SW 5	
		37	
		1x	
34		35 2x	
* 2x		41 Torx® 15	
		40	
		4x Ø 4 x	
		2x	

Все крепежные детали входят в комплект устройства.

- Выравнивающий козырек 20 установите устройство посередине: вдвиньте в перемычку и навесьте в замочные отверстия.



- Крепежный уголок 34 с помощью шестигранного ключа 26 прикрутите к двери устройства, используя предварительно просверленные отверстия.

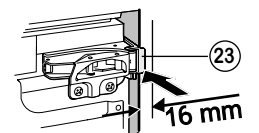
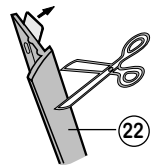


- Задвиньте устройство на 3/4 в нишу.

- Учтите толщину мебельной стенки:

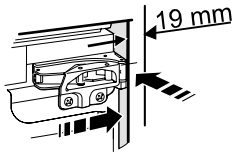
**При толщине стенок мебели 16 мм имеем ширину ниши = 568 мм:**

- Наклейте декоративную планку 22 со стороны ручки и заподлицо с лицевой стороной на боковую стенку устройства: снимите защитную пленку и наклейте обводку; при необходимости укоротите обводку по высоте ниши.
- Распорные элементы защелкните 23 соответственно на верхнем и 24 на нижнем шарнире.
- Вдвиньте устройство в нишу так, чтобы распорные элементы уперлись в боковую стенку мебели.

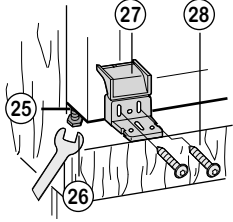


При толщине стенок мебели 19 мм имеем ширину ниши = 562 мм:

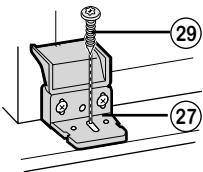
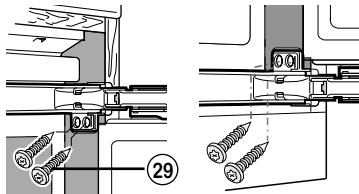
- Вдвиньте устройство в нишу так, чтобы передние кромки шарниров оказались заподлицо с боковой стенкой мебели, для мебели, имеющей упорные элементы дверей (утолщения, уплотнения и т.д.) учтите конструктивный размер! Выдвиньте шарниры на величину этого конструктивного размера. Прижмите устройство со стороны шарнира к стенке мебели.



- Регулируя опорные ножки (25) при помощи прилагаемого гаечного ключа с открытым зевом (26), выровняйте устройство в прямом положении. Выставьте корпус устройства параллельно передним кромкам боковых стенок мебели.
- Прикрутите пластмассовый уголок (27) винтами М5 (28) со стороны ручки к устройству.
- Выставьте пластмассовый уголок в глубине (27) заподлицо с передней кромкой основания мебели. Для упорных элементов дверей (утолщения, уплотнения и т.д.) учтите конструктивный размер и выровняйте параллельно передней кромке шарнира.

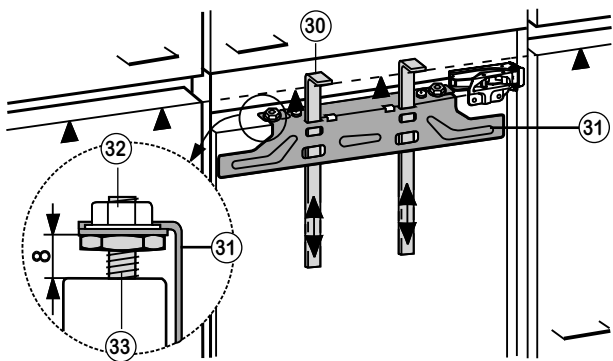


- Закрепите устройство в нише.
- На обеих дверях вкрутите длинные винты для древесностружечной плиты (29) соответственно вверх и вниз через серьги шарнира.
- Предварительно закрепите длинным винтом (29) через середину удлиненного отверстия пластмассового уголка (27). Прижмите закрывающий элемент пластмассового уголка и закройте дверь устройства.



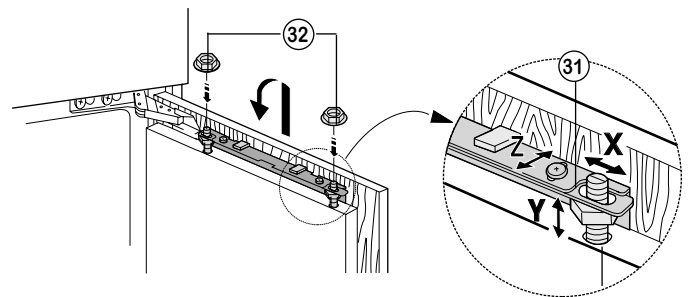
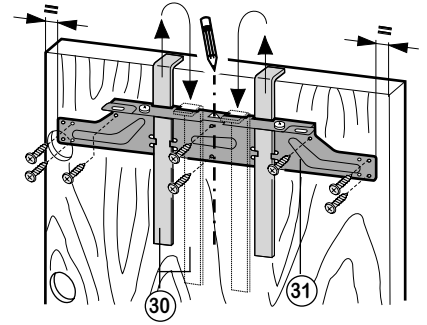
## Монтаж мебельных дверей

**Указание:** Для обеих дверей потребуются монтажные приспособления (30). Поэтому монтаж мебельных дверей необходимо выполнять поочередно.



- Проверьте предварительную установку 8 мм (расстояние между дверью устройства и нижней кромкой поперечины).
- Монтажные приспособления (30) сдвиньте вверх на высоту мебельной двери, нижняя упорная кромка ▲ монтажного приспособления = верхней кромке подлежащей установке мебельной двери.

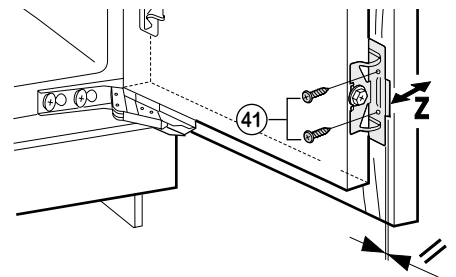
- Навесьте крепежную поперечину (31) на мебельную дверь:
- Для этого открутите тетраверсу с помощью контргаек (32).
- Навесьте поперечину с монтажными приспособлениями (30) на внутреннюю сторону мебельной двери и выровняйте посередине (начертите короткую центральную линию на мебельной двери, совместите с ней острие стрелки поперечины, расстояния до наружных кромок справа и слева должны быть одинаковыми).

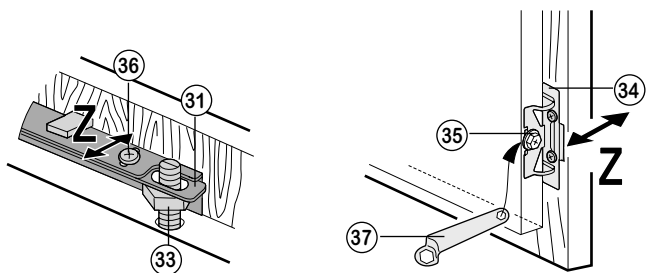


- Прикрутите крепежную поперечину (31) посередине:
- для дверей из ДСП должно быть не менее 6 винтов,
- для ячеистых дверей должно быть 4 винта по краю.
- Вытяните вверх монтажные приспособления (30) и, развернув, вставьте их в расположенные рядом приемные отверстия.
- Навесьте мебельную дверь на дверцу устройства /регулирующий болт (33), контргайку (32), не затягивая, накрутите на регулировочный болт. Закройте дверь.

- Проверьте расстояние от двери до расположенных рядом мебельных дверей.
- Выровняйте мебельную дверь заподлицо и в одну линию с расположенными рядом лицевыми поверхностями мебели: Боковое выравнивание X выполняется сдвигом, выравнивание по высоте Y и боковой наклон осуществляется регулировочными болтами (33) - при помощи отвертки.
- Затяните контргайки (32).

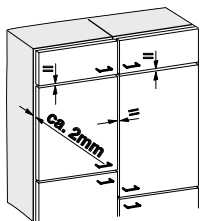
- При помощи крепежного уголка свинтите дверь устройства (34) с мебельной дверью (41):
- Следите за тем, чтобы обе металлических кромки были расположены заподлицо, значок //. Предварительно просверлите крепежные отверстия (возможно для этого понадобится сначала наметить отверстие шилом) и прикрутите.



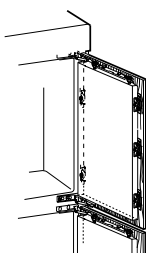


● Выставьте мебельную дверь по глубине **Z**:

- вверху: ослабьте винты (35),
- внизу: ослабьте винты с шестигранной головкой (35) при помощи кольцевого гаечного ключа (37) и сдвиньте дверь.
- Установите между мебельной дверью и корпусом мебели зазор около 2 мм. Не упирайтесь при этом в утолщения и уплотнения - это важно для нормального функционирования!

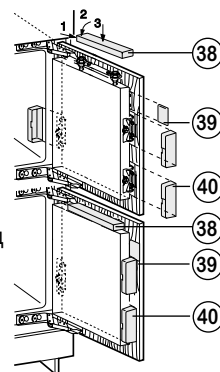


- Если мебельные двери имеют большие размеры, установите 3-ю пару (34) крепежных уголков. Для этого используйте предварительно просверленные отверстия в двери устройства в районе ручки.



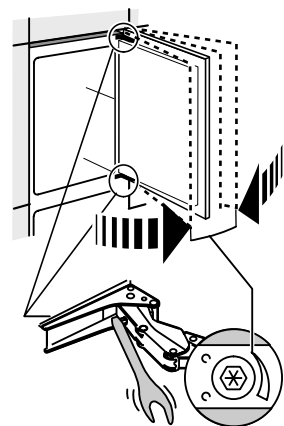
● Смонтируйте все закрывающие элементы:

- Установите и защелкните верхний закрывающий элемент (38).
- Наденьте боковые закрывающие элементы (39), надвиньте до упора, затем надавите до ясно слышимого щелчка.
- Закрывающий элемент (40) надвиньте сбоку, отверткой, как изображено на рис. М, отожмите закрывающий элемент вперед так, чтобы он надежно защелкнулся.

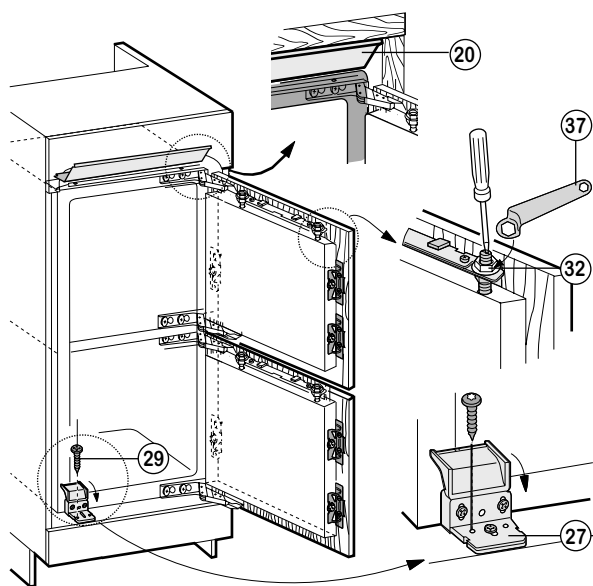


● Теперь можно отрегулировать мягкость закрывания дверей. При необходимости можно провести регулировку прилагаемым торцевым ключом 5:

- поворот по часовой стрелке = усилие пружины возрастает,
- поворот против часовой стрелки = усилие пружины уменьшается (состояние поставки).



- Остальные закрывающие элементы наденьте на шарниры



- Проверьте посадку двери, при необходимости подрегулируйте. Затяните все винты.
- Конtringайки (32) затяните кольцевым гаечным ключом (37), при этом регулировочные болты (33) удерживайте от проворачивания отверткой.
- Если требуется, выставьте выравнивающий козырек (20) смещая его параллельно основанию мебели. Нельзя допускать, чтобы он выступал.
- Закрепите устройство внизу через пластмассовый уголок (27) вторым винтом (29) в круглом отверстии.

Изготовитель постоянно работает над дальнейшим развитием всех типов и моделей. Поэтому мы рассчитываем на понимание в том, что мы оставляем за собой право изменять форму, оснащение и вносить технические изменения.

LIEBHERR Hausgeräte  
Ochsenhausen GmbH  
Memmingerstrasse 77-79  
D-88416 Ochsenhausen